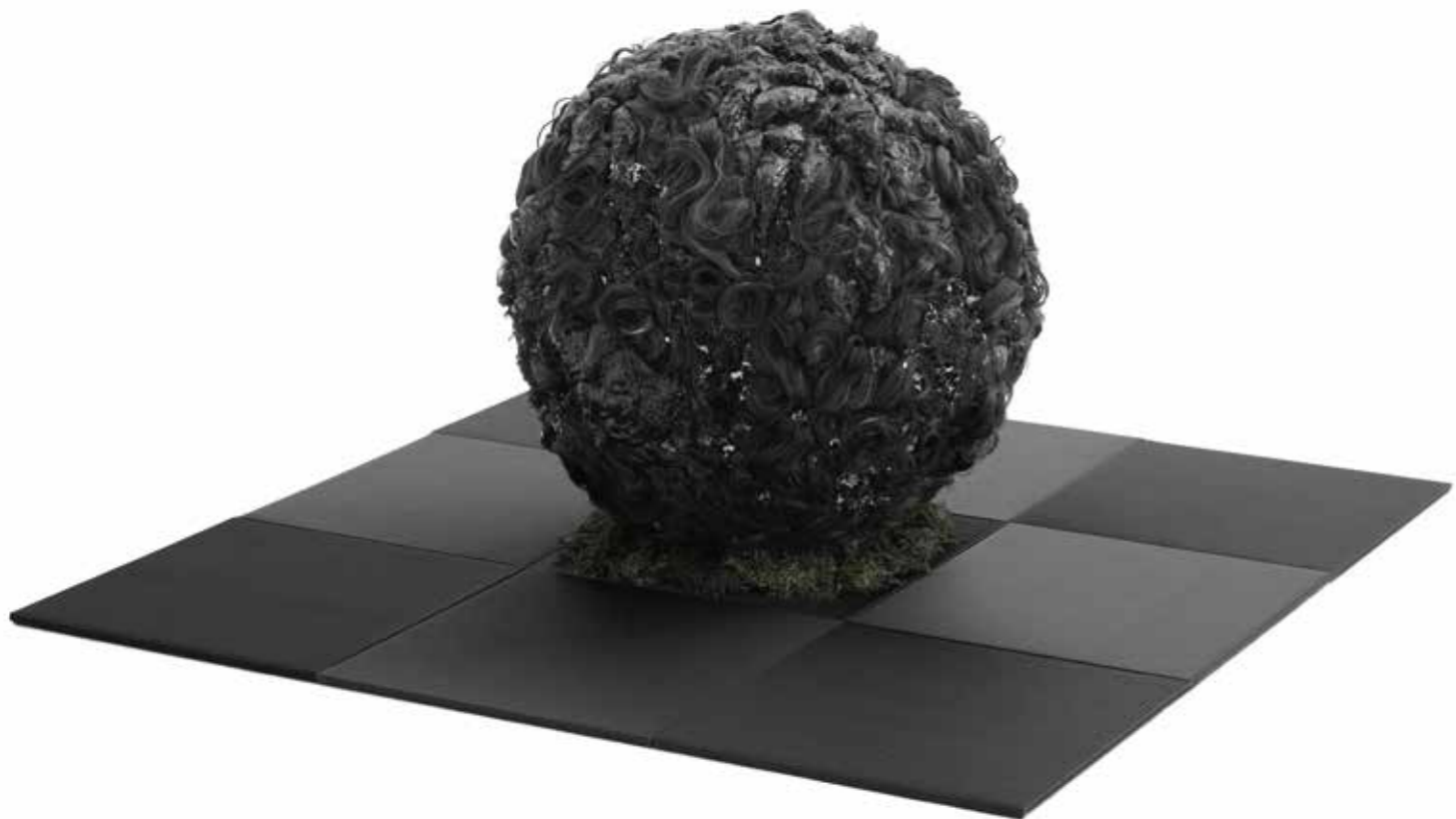




畳が生まれたのは今から一三〇〇年ほど前の昔。その間に暮らしの様式はさまざまに変遷をたどりましたが、畳自体に大きな変化は見られませんでしたが、当社では現代の暮らしや欧米の住まいにも溶け込むように、新しい畳のかたちを追求した置き畳を展開しております。まず挑戦したのはその型。正方形や菱形の畳は、部屋一面に敷き詰めるような使い方ではなく、リビングの一面を畳のスペースにするような使い方もできます。色の豊かさも特長で、洋室にも適した雰囲気の畳を提供することができるようになりました。



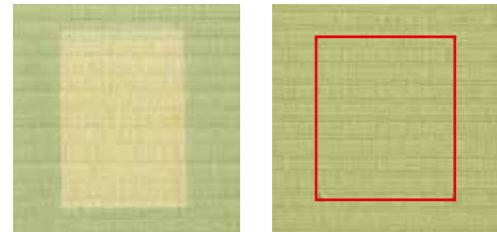
天然イ草の持つ 風合い × 天然イ草を超える 機能性

igusa-monoが追求したのは、風合いや肌触り、吸湿性など天然イ草の風合いを生かしながらも、高い耐久性、厳選した色柄など天然イ草を超える魅力をもつ畳です。

POINT 01

いつまでもキレイ。

■ 退変色比較試験
約2年間に相当する紫外線を照射



[天然イ草] [igusa-mono 引き目]

天然イ草に比べて色あせしにくく、耐久性にも優れています。日光の良く入る部屋でも変色がほとんどありません。

POINT 02

お手入れ簡単。

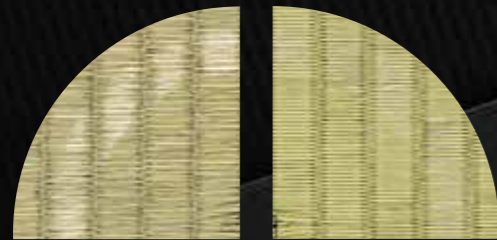


天然イ草に比べて撥水性があるので、100%に近い洗浄率(汚れの取りやすさ)で、お手入れやお掃除が簡単です。

POINT 03

丈夫で長持ち。

■ 耐摩耗試験
#180研磨紙 | 250g×2荷重で100回転後



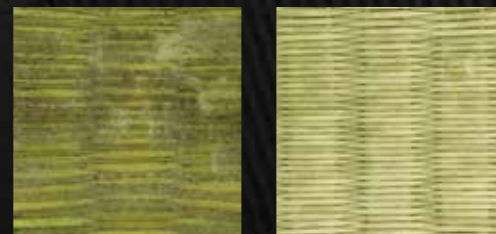
[天然イ草] [igusa-mono 引き目]

igusa-monoは天然イ草に比べて、非常に強い耐久性があります。経年劣化が起こりにくく毛羽立ちにくいので美しさを保ちます。

POINT 04

安心素材。

■ カビ抵抗性試験
気温28℃、湿度97%の条件で28日間カビを培養



[天然イ草] [igusa-mono 引き目]

igusa-monoは樹脂でできているため、天然イ草と比べてカビの発生はわずかです。

POINT 05

いつも清潔。



シックハウス症候群の原因の一つとされるホルムアルデヒドなどの物質を放出しない安心の素材です。

POINT 06

足にやさしい。



igusa-monoは天然イ草と同じように、スポンジとよく似た構造をしており弾力性があるので、安心です。

COLOR

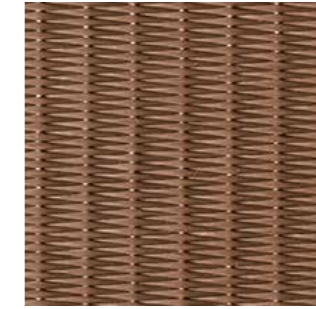
03



漆黒

shikkoku

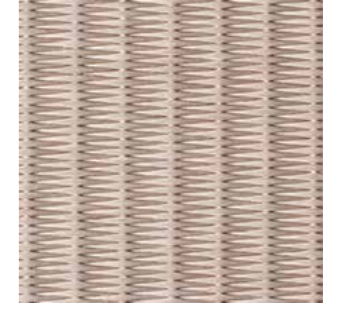
04



栗

kuri

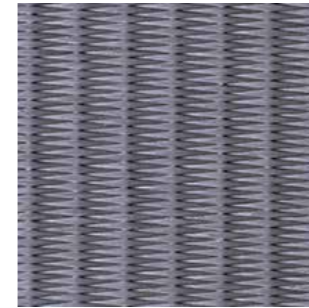
05



利休

rikyu

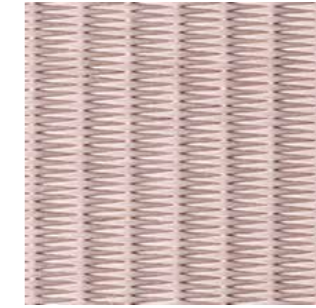
06



茄子

nasu

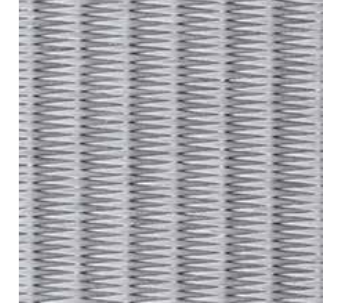
07



桜

sakura

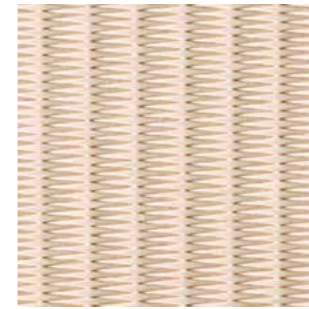
08



銀鼠

ginnezu

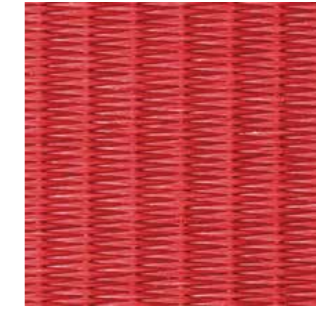
09



きなこ

kinako

10



朱

syu

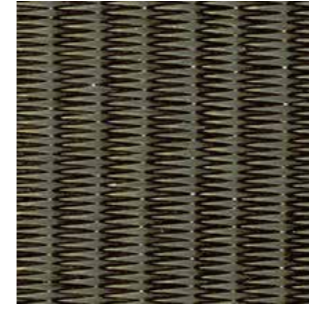
11



若葉

wakaba

12



抹茶

matca

お手入れ方法

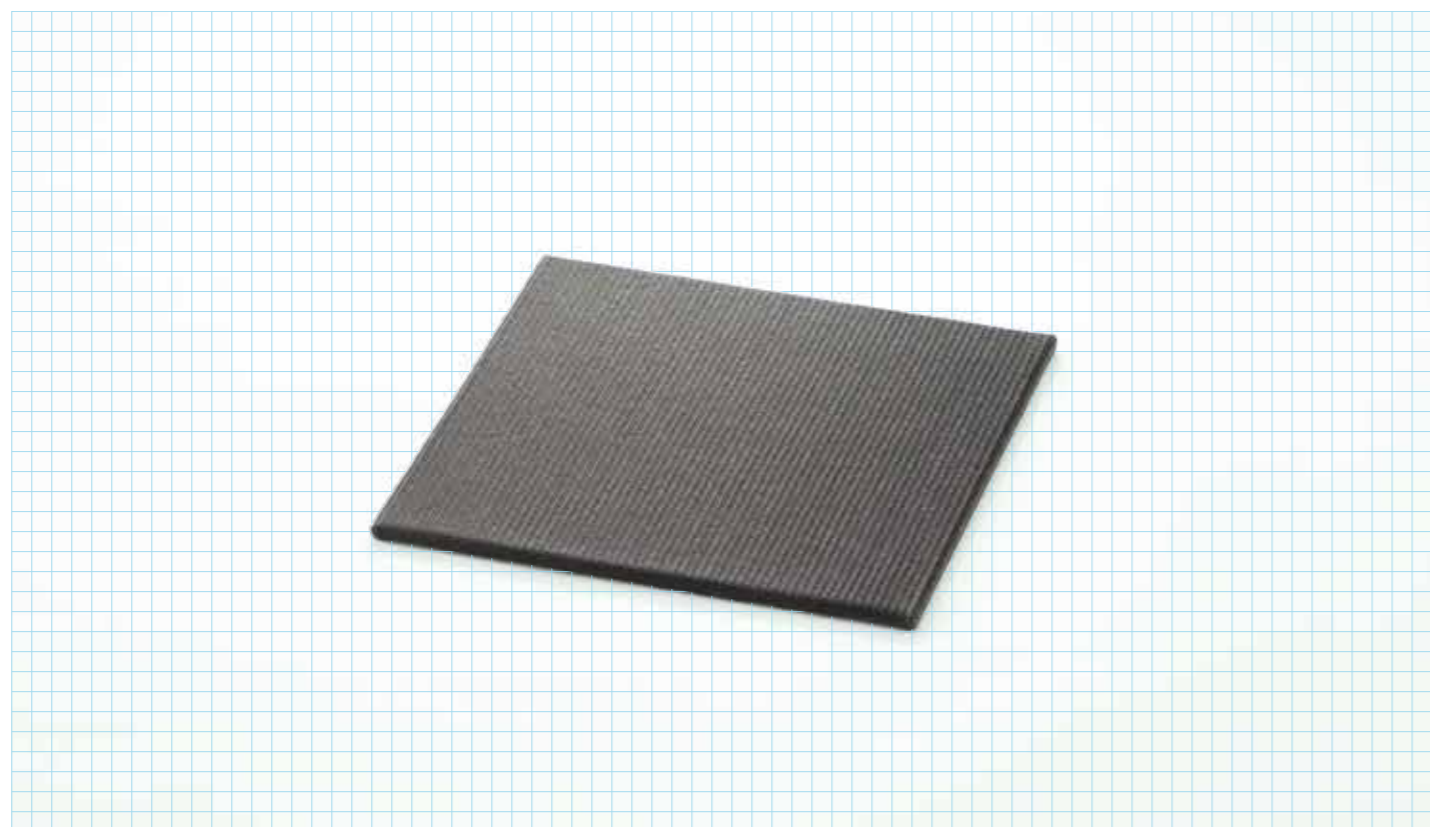
- 掃除機は、畳の目に沿ってゆっくり掛け、定期的に換気を行ってください。
- 月に一度はかたく絞った布で畳の目に沿って拭き取りしてください。
- igusa-monoはダニの餌やカビの繁殖につながる養分を一切含んでいませんので、ダニやカビが発生しにくいですが、ホコリ汚れや湿気がたまると発生する可能性があります。予防のために日頃から清掃と換気をおすすめします。

スクエア

SQUARE [450 / 900]

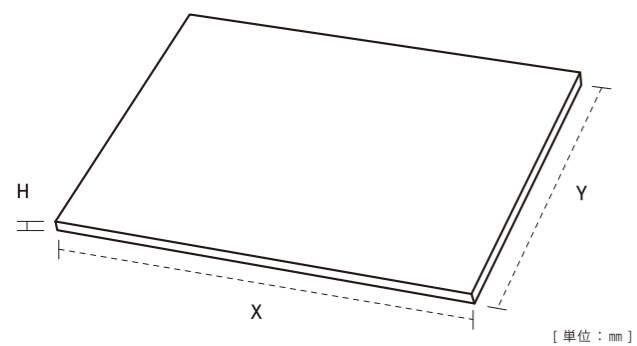
「置き畳」用の正方形畳。部屋一面を敷き詰める和室のような使い方ではなく、リビングの一角を畳のスペースにするといったような敷き方ができます。モダンな雰囲気の部屋や洋室にも溶け込むデザインであることから、欧米でも人気の商品です。

[450/900]

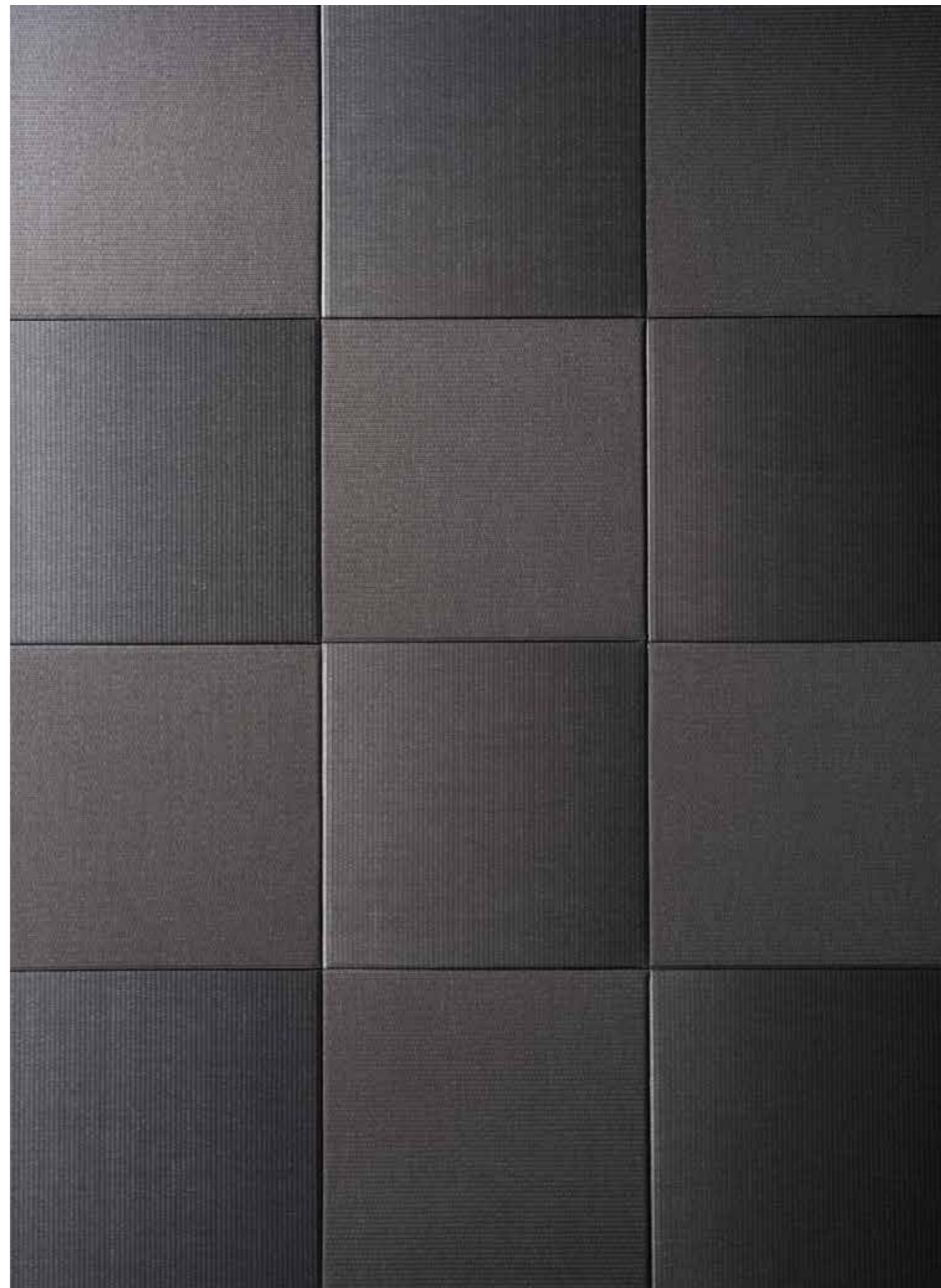
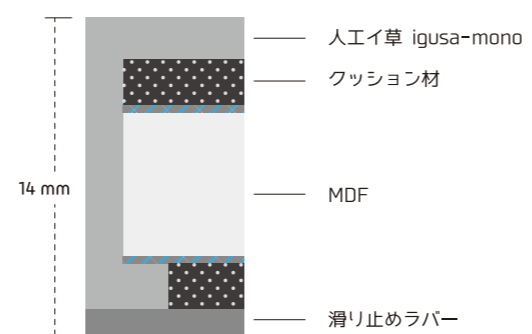


SQUARE 450 X=450 Y=450 H=14 SQUARE 900 X=900 Y=900 H=14

[寸法図]



[断面図]



使用色 | 03漆黒

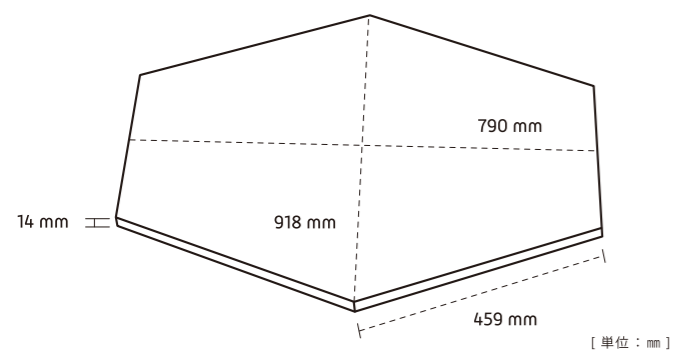
キッコウ

KIKKO

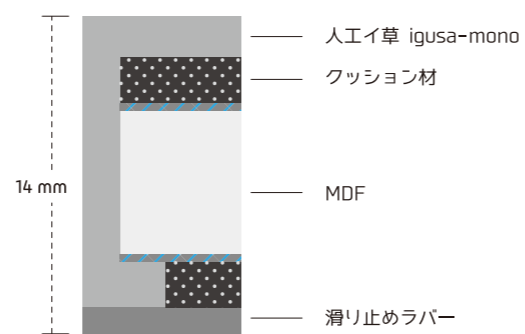
「置き畳」として使える六角形の畳。タイルを敷くように床面に敷いたり、壁面に装飾として利用することもできます。これまでの畳にはなかった新しい形を追求した一枚です。



[寸法図]



[断面図]

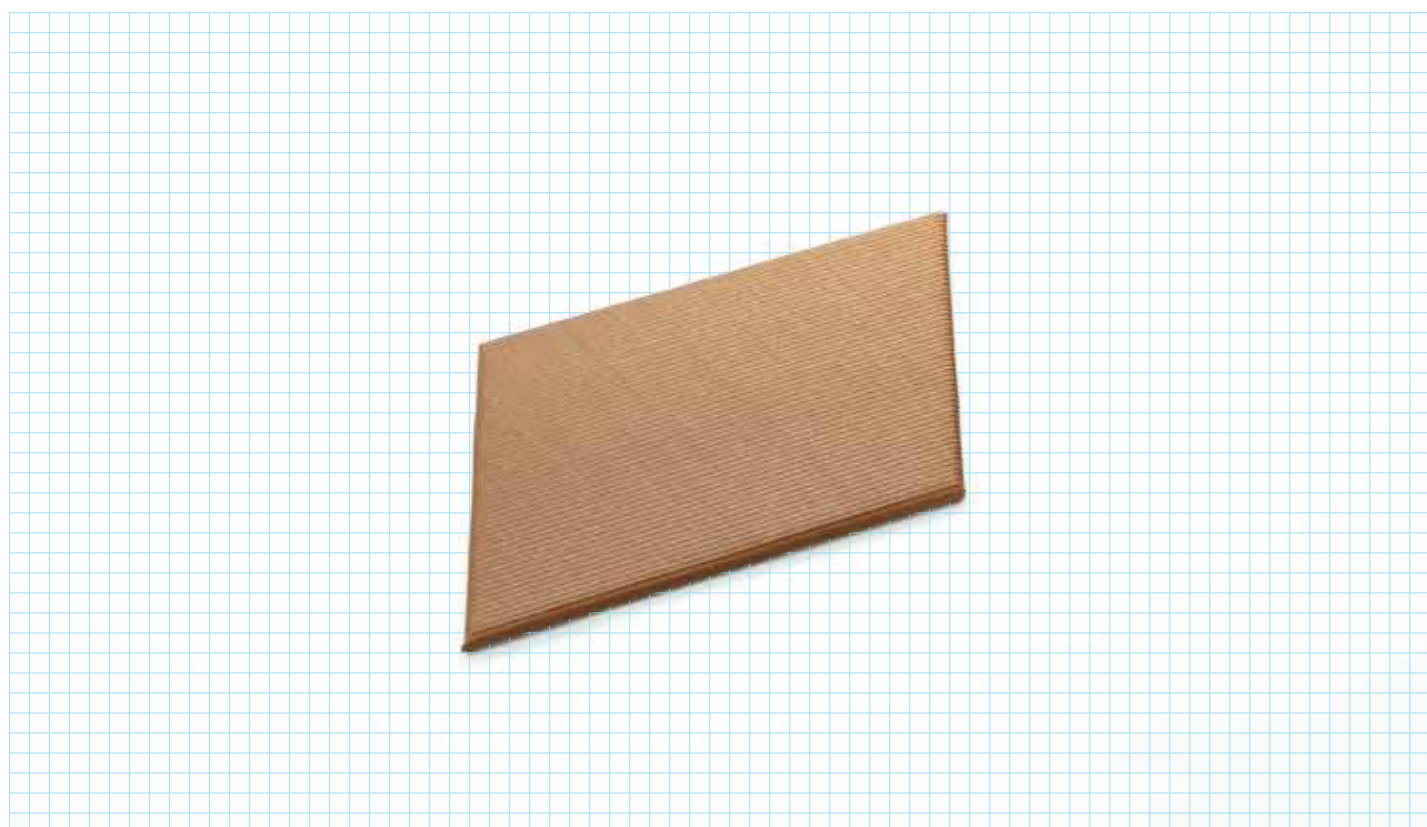


使用色 | 07茄子 11若葉 08銀鼠

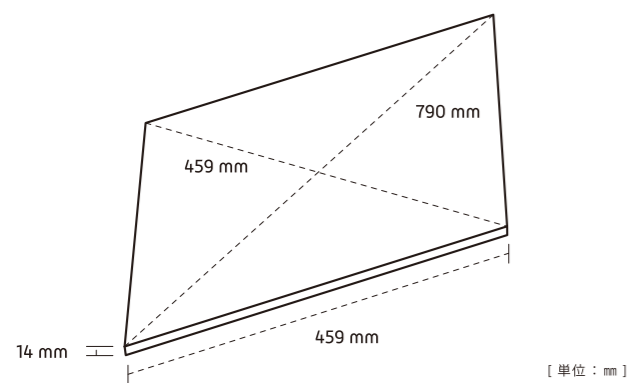
アサノハ

ASANOHA

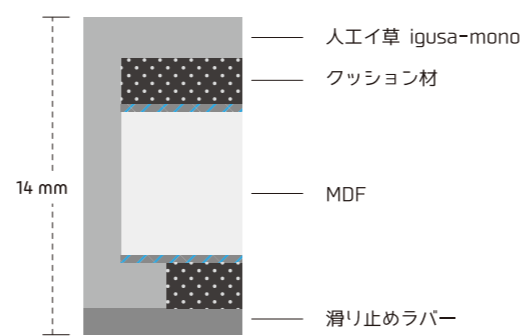
「置き畳」として使える菱形の畳。タイルを敷くように部屋を飾り立てることができます。敷き方によっては、立方体が浮かび上がるように見えるデザインも特長です。



[寸法図]



[断面図]



使用色 | 04栗 11若葉 09きなこ

マカロン

MACARON [330 / 400]

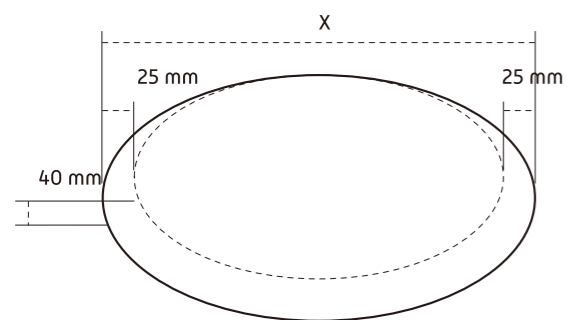
座面に敷くクッションとして使える畳です。丸みを帯びたかわいらしいフォルムと、程よい弾力性を両立しました。和室のアクセントとしてや、モダンな部屋に置いて、さりげなく和の雰囲気漂わせることのできるデザインです。

[330/400]



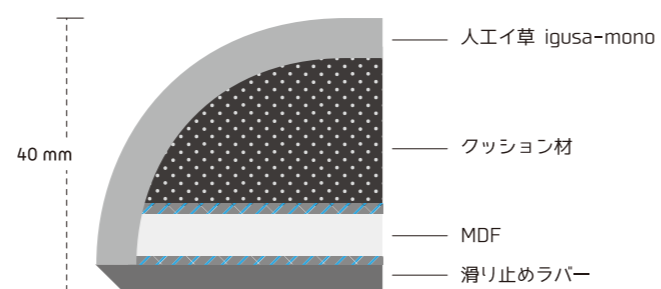
MACARON 330 X=330φ H=40 MACARON 400 X=400φ H=40

[寸法図]



[単位 : mm]

[断面図]



| | | |
|----|----|----|
| 06 | 09 | 07 |
| 10 | 03 | 11 |
| 11 | 08 | 04 |
| 12 | 07 | 09 |
| 04 | 05 | 10 |

使用色 | 03漆黒 04栗 05利休 06茄子 07桜 08銀鼠 09きなこ 10朱 11若葉 12抹茶



※イ草の色は撮影・印刷インキの関係で実際の製品は異なって見えることがあります。

GALLERY



使用色 | 11若葉



使用色 | 03茄子



使用色 | 03漆黒



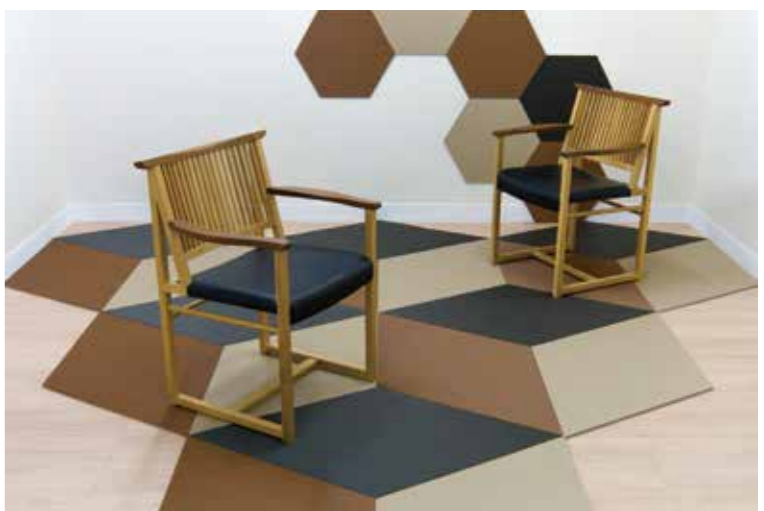
使用色 | 03漆黒



使用色 | 04栗



使用色 | 11若葉 12抹茶 09きなこ



使用色 | 03漆黒 04栗 05きなこ